

# Инструкция по сборке и настройке Электрокарниза с приводом AM68-1.5/100-EM-GP

## Описание

- Управление с пульта или радиокнопки
- Фазное управление
- Тандемное подключение подключения нескольких двигателей через разъем RJ12, для группового управления.
- Управление по "сухому контакту"
- Функция «Touch Motion»: чтобы запустить двигатель, мягко потяните за штору и она автоматически откроется или закроется
- При отсутствии электричества возможно ручное открытие/закрытие штор
- Опция «Мягкий старт/стоп» обеспечивает плавное начало/остановку движения каретки, а также тихий и плавный ход
- Система автоматически настраивает и запоминает конечные положения

## Технические характеристики

Модель привода	AM68-1.5/100-EM-GP
Крутящий момент	1.5 Nm
Скорость движения	14 см/сек
Уровень шума	менее 35 дБ
Мощность	65Вт
Класс IP	IP20
Частота	433.92 МГц
Напряжение	100~240V AC 50/60Hz
Размер привода	310x50x68 мм

## Сборка электрокарниза

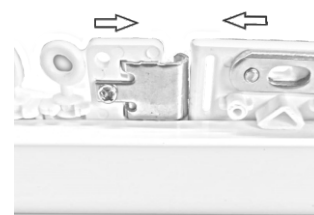
\* Для электрокарнизов с соединителями

Для удобства транспортировки электрокарнизов модели длиной более 240см производятся с соединителями.

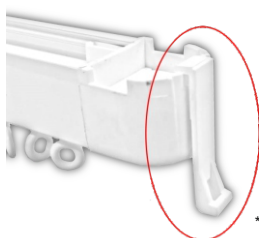
1. Вставьте соединитель в профиль в месте соединения и закрутите 4 винта



2. Сдвиньте две части каретки вместе и соедините их с небольшим усилием

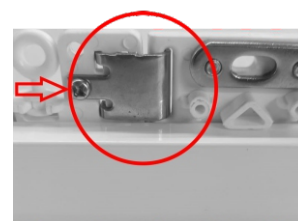


3. Прикрепите пластиковый крючок на обратный редуктор. Такой же крючок находится со стороны привода



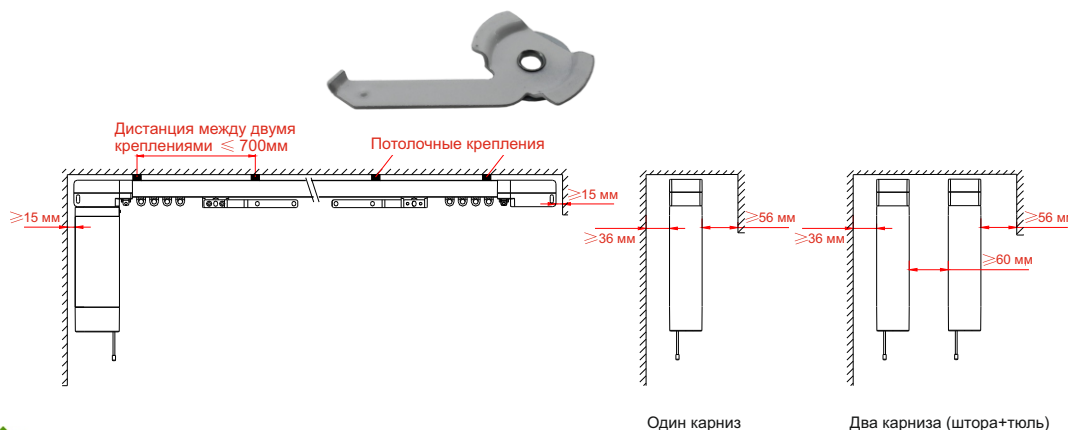
\*Для крепления конечных крючков шторы

3. Закрутите винт



## Монтаж

В комплект с электрокарнизом входят потолочные крепления. Первое и последнее крепления устанавливаются на расстоянии 100-200 мм от края. Остальные - распределяются равномерно по оставшейся длине.

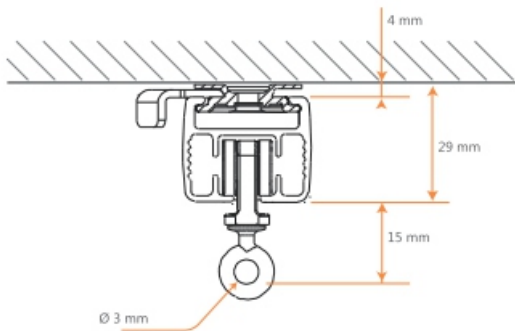


Для тюля можно использовать карниз Симпл



**Ваш Карниз**

Умный выбор для вашего дома

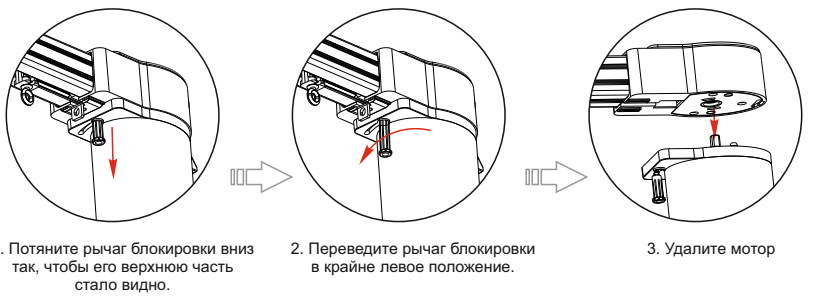


## Установка привода

### Установка мотора



### Удаление мотора



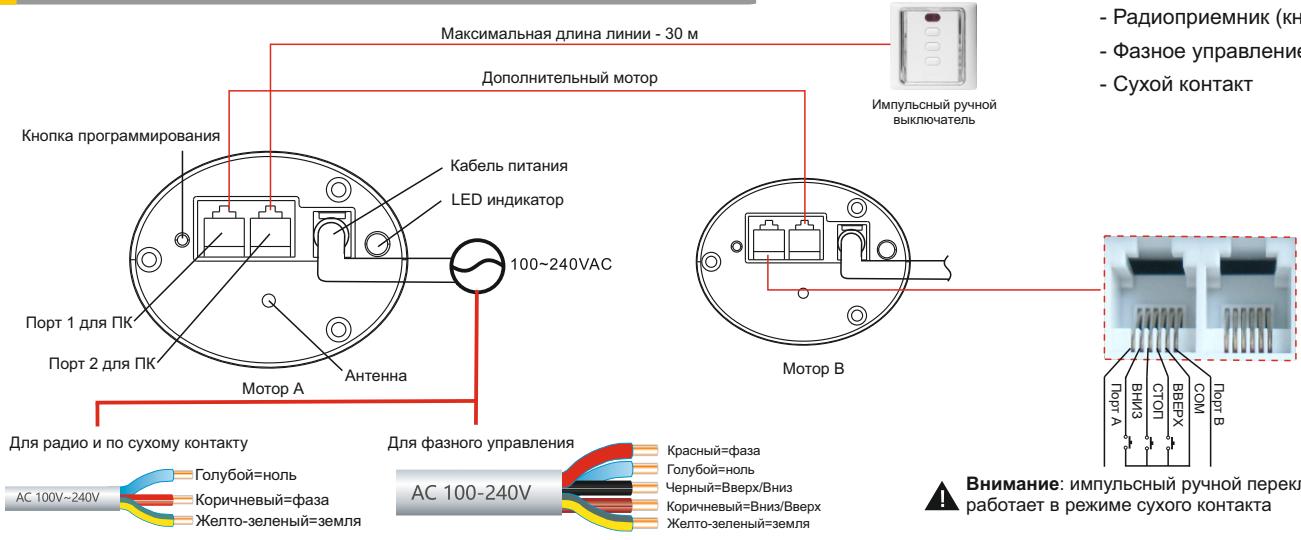
### ВНИМАНИЕ!

- Пожалуйста, следуйте указаниям по чертежу выше
- Убедитесь, что рычаг блокировки находится в верном положении
- Потолок должен быть достаточно крепким, чтобы выдержать карниз, мотор и шторы.

## Подключение питания и управление

### Варианты управления электрокарнизом:

- Радиоприемник (кнопка, пульт)
- Фазное управление
- Сухой контакт



**Внимание:** импульсный ручной переключатель работает в режиме сухого контакта

**Пульты и кнопки** Все радиокнопки и пульты А-ОК совместимы для управления электрокарнизом.  
 Пульты: AC127-01, AC127-02, AC127-06, AC127-16 и другие  
 Кнопки: AC125-01, AC126-01 и другие

Для управления через WiFi используйте Smart hub А-ОК (AC520-02, AC520-03)



**Ваш Карниз**

Умный выбор для вашего дома

<https://vashkarniz.ru>

## Настройка

Для программирования мотора выберите нужный канал (для многоканальных пультов)  
Максимальное время работы привода 4 мин.

### 1 Программирование



### 2 Изменение направления

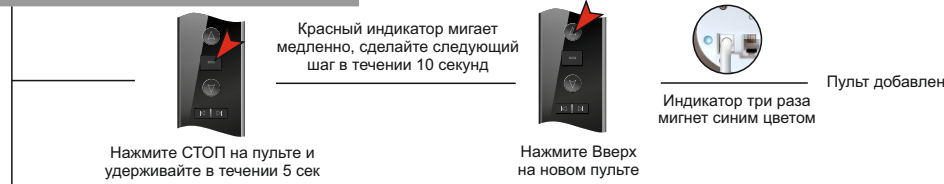
Метод 1



Метод 2



### 3 Добавление нового пульта

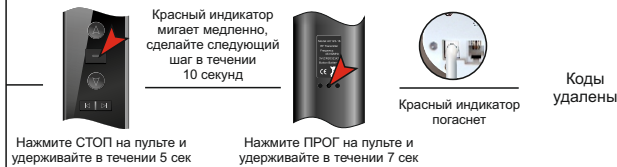


### 4 Удаление одного пульта



### 5 Удаление всех кодов

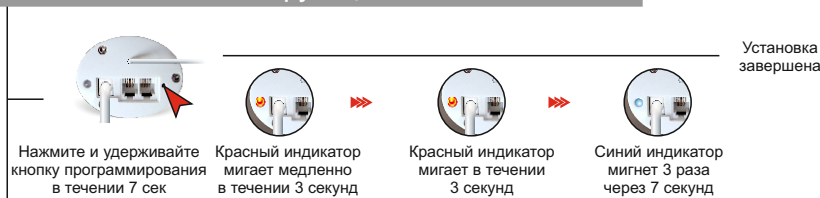
Метод 1



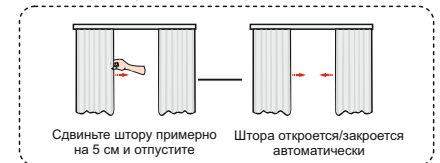
Метод 2



### 6 Включить/выключить функцию легкого касания



Функция легкого касания - если сдвинуть штору на 5 см, то штора откроется или закроется автоматически.



### 7 Настройка подключения к сети WiFi через приложение



**Ваш Карниз**

Умный выбор для вашего дома

