

Инструкция по сборке и настройке Электрокарниза с приводом AM68-1.5/100-EM-PZ

Описание

- Управление с пульта или радиокнопки
- Управление со смартфона (Через смарт хаб Zigbee)
- Тандемное подключение подключения нескольких двигателей через разъем RJ12, для группового управления.
- Управление по "сухому контакту"
- Функция «Touch Motion»: чтобы запустить двигатель, мягко потяните за штору и она автоматически откроется или закроется
- При отсутствии электричества возможно ручное открытие/закрытие штор
- Опция «Мягкий старт/стоп» обеспечивает плавное начало/остановку движения каретки, а также тихий и плавный ход
- Система автоматически настраивает и запоминает конечные положения

Технические характеристики

Модель привода	AM68-1.5/100-EM-PZ
Крутящий момент	1.5 Nm
Скорость движения	14 см/сек
Уровень шума	менее 35 дБ
Мощность	65Вт
Класс IP	IP20
Частота	433.92 МГц
Напряжение	100~240V AC 50/60Hz
Размер привода	310x50x68 мм

Сборка электрокарниза

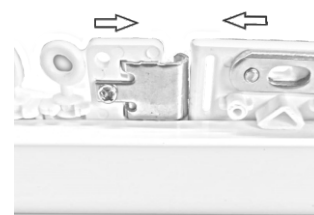
* Для электрокарнизов с соединителями

Для удобства транспортировки электрокарнизов модели длиной более 240см производятся с соединителями.

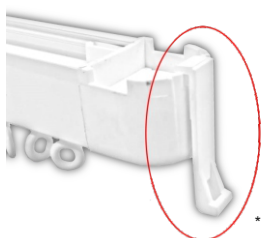
1. Вставьте соединитель в профиль в месте соединения и закрутите 4 винта



2. Сдвиньте две части каретки вместе и соедините их с небольшим усилием

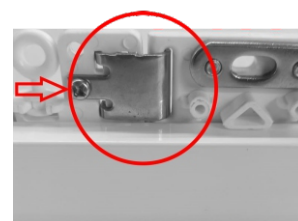


3. Прикрепите пластиковый крючок на обратный редуктор. Такой же крючок находится со стороны привода



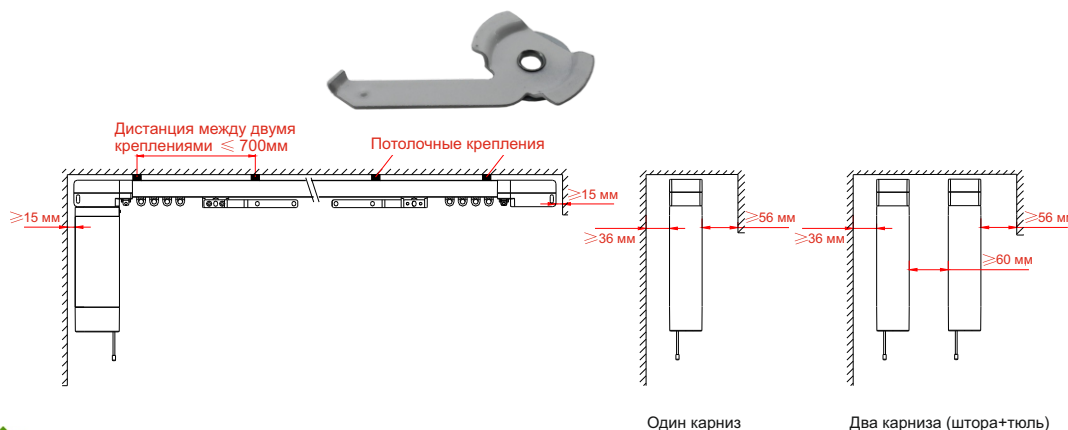
*Для крепления конечных крючков шторы

3. Закрутите винт



Монтаж

В комплект с электрокарнизом входят потолочные крепления. Первое и последнее крепления устанавливаются на расстоянии 100-200 мм от края. Остальные - распределяются равномерно по оставшейся длине.

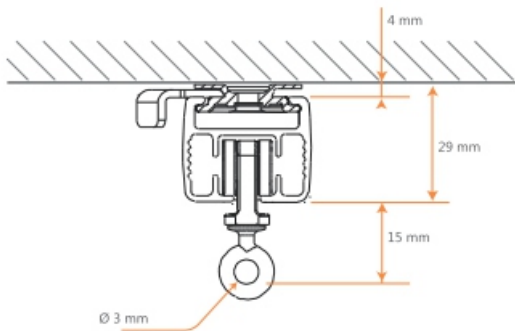


Для тюля можно использовать карниз Симпл



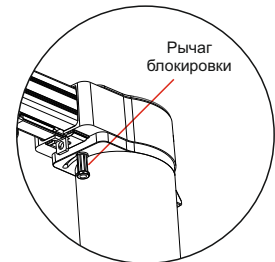
Ваш Карниз

Умный выбор для вашего дома



Установка привода

Установка мотора



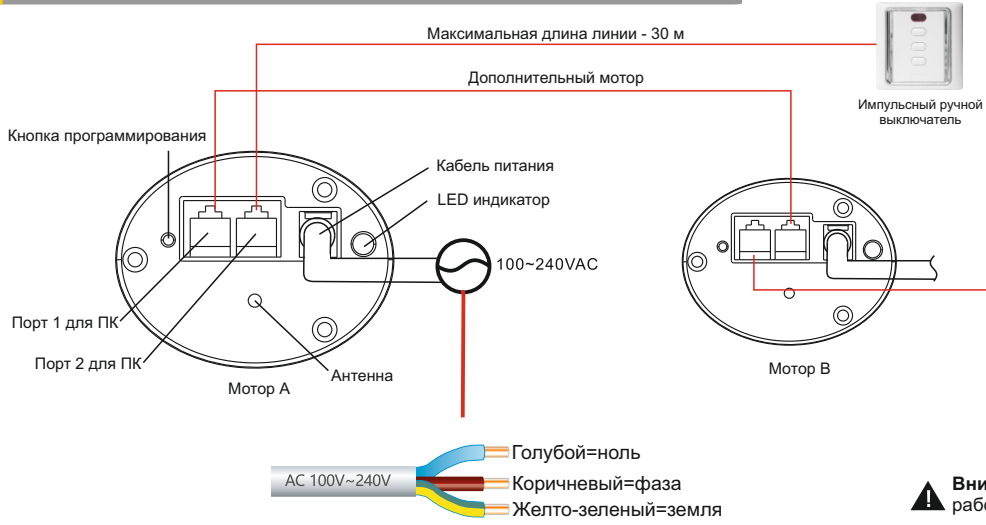
Удаление мотора



ВНИМАНИЕ!

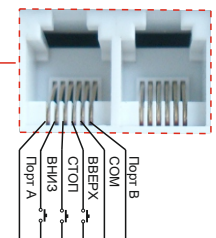
- Пожалуйста, следуйте указаниям по чертежу выше
- Убедитесь, что рычаг блокировки находится в верном положении
- Потолок должен быть достаточно крепким, чтобы выдержать карниз, мотор и шторы.

Подключение питания и управление



Варианты управления электрокарнизом:

- Радиоприемник (кнопка, пульт)
- Голосовое управление (через Алису)
- Управление через смартфон (с контроллером Zigbee)
- Сухой контакт



Внимание: импульсный ручной переключатель работает в режиме сухого контакта

Пульты и кнопки

Все радиокнопки и пульты А-ОК совместимы для управления электрокарнизом.
 Пульты: AC127-01, AC127-02, AC127-06, AC127-16 и другие
 Кнопки: AC125-01, AC126-01 и другие

Для управления через смартфон требуется Smart hub Zigbee А-ОК (AC526-01)



Ваш Карниз

Умный выбор для вашего дома

Настройка

Для программирования мотора выберите нужный канал (для многоканальных пультов)
Максимальное время работы привода 4 мин.

1 Программирование



2 Изменение направления

Метод 1



Метод 2



3 Добавление нового пульта

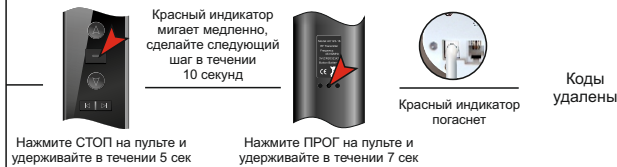


4 Удаление одного пульта



5 Удаление всех кодов

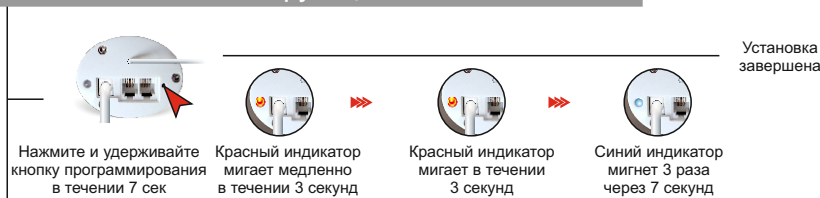
Метод 1



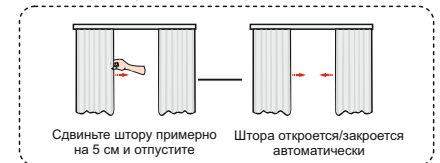
Метод 2



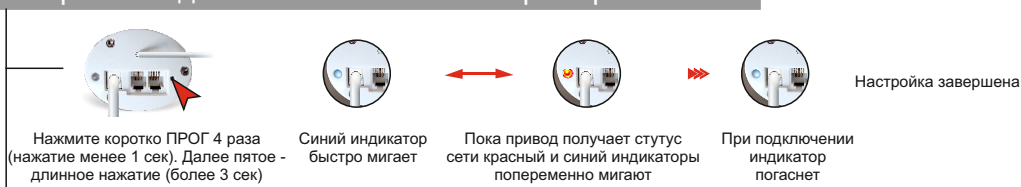
6 Включить/выключить функцию легкого касания



Функция легкого касания - если сдвинуть штору на 5 см, то штора откроется или закроется автоматически.



7 Настройка подключения к сети WiFi через приложение



Ваш Карниз

Умный выбор для вашего дома

